

ГОСУДАРСТВЕННЫЙ СТАНДАРТ СОЮЗА ССР**ПРОФИЛИ ПРЕССОВАННЫЕ ПРЯМОУГОЛЬНЫЕ
РАВНОПОЛОЧНОГО УГОЛКОВОГО СЕЧЕНИЯ
ИЗ АЛЮМИНИЕВЫХ И МАГНИЕВЫХ СПЛАВОВ****Сортамент****Extruded rectangular equishelf angle-section shapes
of aluminium and magnesium alloys. Dimensions**

ОКП 18 1142

Дата введения 1992-01-01

ИНФОРМАЦИОННЫЕ ДАННЫЕ

1. РАЗРАБОТАН И ВНЕСЕН Министерством авиационной промышленности СССР

РАЗРАБОТЧИКИ Г.С.Макаров, В.Ф.Николаев, В.В.Илларионова

2. УТВЕРЖДЕН И ВВЕДЕН В ДЕЙСТВИЕ Постановлением Государственного комитета СССР по управлению качеством продукции и стандартам от 29.08.90 N 2479

3. ВЗАМЕН ГОСТ 13737-80

4. Периодичность проверки - 5 лет

5. ССЫЛОЧНЫЕ НОРМАТИВНО-ТЕХНИЧЕСКИЕ ДОКУМЕНТЫ

Обозначение НТД, на который дана ссылка	Номер пункта
ГОСТ 8617-81	1

Настоящий стандарт устанавливает сортамент прессованных прямоугольных профилей равнополочного уголкового сечения из алюминия, алюминиевых и магниевых сплавов, изготавливаемых методом горячего прессования.

1. Номера профилей и размеры должны соответствовать приведенным на чертеже и в табл.1.

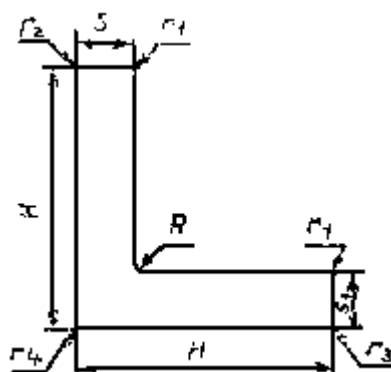


Таблица 1

Номер профи ля	H	S	S_1	R	r_1	Площа дь сече ния, см ²	Диаметр описан ной окруж ности, мм	Теоретическая масса 1 м профиля, кг	
								Алюми ниевый сплав	Магниев ый сплав
	мм								
410001	10	1,6	1,8	1,0	1,0	0,309	14	0,088	0,056
410002	10	2,0	2,0	2,0	-	0,369	14	0,105	0,066
410003	12	1,0	1,0	1,5	0,5	0,234	17	0,067	0,042
410004	12	1,3	1,3	1,5	0,6	0,298	17	0,085	0,054
410005	12	1,5	2,0	2,0	0,7	0,396	17	0,113	0,071
410006	12	1,6	1,6	1,0	-	0,361	17	0,103	0,065
410007	12,5	1,6	1,6	1,0	0,8	0,377	18	0,107	0,068
410009	13	1,6	1,6	-	-	0,390	18	0,111	0,070
410010	14	1,0	1,0	1,0	1,0	0,268	20	0,076	0,048
410011	15	1,0	1,0	1,5	1,5	0,294	21	0,084	0,053

410012	15	1,2	1,2	2,0	0,6	0,353	21	0,101	0,064
410013	15	1,5	1,5	2,0	0,7	0,434	21	0,124	0,078
410014	15	1,5	2,0	2,0	0,7	0,501	21	0,143	0,090
410018	15	2,0	2,0	2,0	1,0	0,564	21	0,161	0,102
410019	15	2,5	3,0	3,0	1,2	0,763	21	0,217	0,137
410020	15	3,0	3,0	1,5	3,0	0,776	21	0,221	0,140
410021	15	3,0	3,0	3,0	1,5	0,820	21	0,234	0,148
410022	16	1,6	1,6	1,6	-	0,492	23	0,140	0,089
410023	16	2,4	2,4	3,2	1,2	0,726	23	0,207	0,131
410024	17	5,0	6,0	1,0	1,0	1,568	24	0,447	0,282
410025	18	1,5	1,5	2,0	0,7	0,524	25	0,149	0,094
410026	18	2,0	2,0	2,0	1,0	0,684	25	0,195	0,123
410033	18	2,0	3,0	2,0	-	0,849	25	0,242	0,153
410027	19	1,2	1,2	2,0	0,6	0,449	27	0,128	0,081
410028	19	1,6	1,6	1,6	1,8	0,574	27	0,164	0,103
410029	19	1,6	1,6	1,6	0,8	0,585	27	0,167	0,105
410030	19	2,4	2,4	2,4	1,2	0,861	27	0,245	0,155
410031	19	3,0	3,0	1,0	1,5	1,042	27	0,297	0,188
410032	19	3,2	3,2	3,2	1,6	1,125	27	0,321	0,202
410033	19	3,5	6,5	-	-	1,673	27	0,477	0,301
410035	20	1,0	1,0	2,0	0,5	0,398	28	0,113	0,072
410036	20	1,2	1,2	2,0	0,6	0,473	28	0,135	0,085
410038	20	1,5	1,5	2,0	0,7	0,584	28	0,166	0,105
410039	20	2,0	2,0	-	-	0,760	28	0,217	0,137

410040	20	2,0	2,0	2,0	1,0	0,764	28	0,218	0,138
410041	20	2,5	2,5	2,0	1,2	0,940	28	0,268	0,169
410042	20	3,0	3,0	-	-	1,110	28	0,316	0,200
410043	20	3,0	3,0	3,0	1,5	1,120	28	0,319	0,202
410045	20	4,0	4,0	4,0	-	1,474	28	0,420	0,265
410046	20,5	1,6	1,6	1,5	0,7	0,633	29	0,180	0,114
410048	25	1,2	1,2	2,5	0,6	0,597	35	0,170	0,107
410049	25	1,5	1,5	2,0	0,7	0,734	35	0,209	0,132
410050	25	1,5	3,0	1,5	1,2	1,079	35	0,307	0,194
410051	25	1,6	1,6	1,6	0,8	0,777	35	0,221	0,140
410234	25	2,0	2,5	2,0	-	1,084	35	0,309	0,195
410053	25	2,0	2,0	2,0	1,0	0,964	35	0,275	0,174
410054	25	2,0	4,0	2,0	2,0	1,411	35	0,402	0,254
410055	25	2,0	5,0	3,0	1,2	1,663	35	0,474	0,299
410056	25	2,4	2,4	3,2	1,2	1,158	35	0,330	0,208
410057	25	2,5	2,5	-	-	1,188	35	0,338	0,214
410058	25	2,5	2,5	2,0	1,2	1,190	35	0,339	0,214
410059	25	3,0	3,0	3,2	1,5	1,422	35	0,405	0,256
410060	25	3,0	3,0	2,0	0,5	1,418	35	0,404	0,255
410061	25	3,0	4,0	4,0	0,5	1,663	35	0,474	0,298
410062	25	3,2	3,2	3,2	1,6	1,509	35	0,430	0,271
410063	25	3,5	3,0	4,0	-	1,554	35	0,443	0,280
410064	25	3,5	3,5	3,0	-	1,647	35	0,469	0,296
410065	25	4,0	4,0	4,0	2,0	1,857	35	0,529	0,334
410236	25	4,0	11,0	4,0	2,0	3,327	35	0,948	0,599

410066	25	4,8	4,8	3,0	2,4	2,164	35	0,617	0,390
410068	25	5,0	5,0	3,0	2,5	2,242	35	0,639	0,404
410069	25	5,0	5,0	5,0	2,5	2,277	35	0,649	0,405
410070	26	3,0	5,0	4,0	-	1,964	37	0,560	0,354
410071	26,5	3,0	3,0	3,0	-	1,519	38	0,433	0,273
410072	27	2,0	2,0	2,0	-	1,049	38	0,299	0,189
410074	28	3,0	6,0	5,0	-	2,394	40	0,682	0,431
410075	30	1,5	1,5	2,0	0,7	0,884	42	0,252	0,159
410076	30	1,5	2,0	0,5	1,0	1,016	42	0,290	0,183
410077	30	1,5	3,0	3,0	-	1,324	43	0,377	0,238
410078	30	2,0	2,0	2,0	1,0	1,304	42	0,372	0,235
410238	30	1,8	2,0	2,5	-	1,117	43	0,318	0,201
410079	30	2,0	3,0	2,0	1,5	1,439	43	0,410	0,259
410080	30	2,5	2,5	2,5	1,5	1,441	42	0,410	0,259
410081	30	3,0	3,0	3,0	1,5	1,720	42	0,490	0,310
410082	30	3,0	4,0	4,0	1,5	2,006	43	0,572	0,361
410083	30	3,5	6,5	3,0	-	2,792	43	0,796	0,503
410084	30	4,0	4,0	3,0	0,5	2,258	42	0,644	0,406
410085	30	5,0	5,0	2,0	-	2,759	42	0,786	0,497
410240	30	3,0	5,0	3,0	1,5	2,260	43	0,644	0,405
410243	30	4,5	6,5	4,0	0,5	3,041	43	0,867	0,547
410086	30	5,0	5,0	4,0	2,0	2,767	43	0,789	0,498
410087	30	5,0	10,0	3,0	-	4,019	43	1,146	0,723
410088	30	5,0	15,0	3,0	-	5,269	43	1,502	0,948

410241	30	8,0	4,0	3,0	0,5	3,298	45	0,940	0,594
410089	32	2,4	2,4	3,2	1,2	1,494	43	0,426	0,269
410090	32	3,2	3,2	3,2	1,6	1,957	45	0,558	0,352
410091	32	3,5	3,5	3,5	1,7	2,131	45	0,607	0,384
410242	32	3,7	3,7	2,5	2,0	2,227	45	0,635	0,401
410093	32	6,5	6,5	4,0	3,2	3,728	45	1,062	0,671
410094	33	2,0	2,0	2,0	1,0	1,284	47	0,366	0,231
410095	35	3,0	3,0	1,5	1,5	2,005	50	0,571	0,360
410096	35	3,0	3,0	3,0	1,5	2,020	49	0,576	0,364
410098	35	3,5	5,0	3,0	-	2,819	50	0,804	0,507
410099	35	3,5	6,5	3,0	-	3,292	50	0,938	0,593
410100	35	4,0	4,0	2,0	2,0	2,631	49	0,750	0,474
410101	35	4,0	5,0	4,0	-	2,984	50	0,851	0,537
410102	38	2,4	2,4	2,4	1,2	1,773	54	0,505	0,319
410103	38	3,2	3,2	4,5	1,6	2,362	53	0,673	0,425
410104	38	3,5	3,5	2,5	1,5	2,541	54	0,724	0,457
410105	38	4,8	4,8	3,2	2,0	3,422	53	0,975	0,616
410106	38	5,0	5,0	4,0	2,5	3,558	54	1,014	0,640
410108	38,3	3,5	3,5	2,5	1,5	2,541	54	0,724	0,457
410109	38,3	5,0	5,0	4,0	2,5	3,558	54	1,014	0,640
410110	38,3	6,3	6,3	5,0	3,0	4,406	54	1,256	0,793
410112	40	2,0	2,0	2,0	1,0	1,564	57	0,446	0,282
410113	40	2,5	2,5	2,5	1,2	1,945	57	0,554	0,350
410245	40	2,0	6,0	5,0	-	3,134	57	0,893	0,564
410115	40	2,5	5,0	3,5	-	2,901	57	0,827	0,522

410116	40	2,5	9,0	3,0	1,0	4,390	57	1,251	0,790
410117	40	3,0	3,0	3,0	1,5	2,320	57	0,661	0,418
410118	40	3,5	3,5	3,0	1,7	2,684	57	0,765	0,483
410119	40	3,5	3,5	3,5	1,5	2,694	57	0,767	0,485
410120	40	4,0	4,0	3,0	1,5	3,050	57	0,869	0,549
410121	40	4,0	4,0	4,0	2,0	3,057	57	0,871	0,550
410122	40	4,0	5,0	5,0	0,5	3,453	57	0,984	0,621
410123	40	5,0	5,0	5,0	2,5	3,777	57	1,076	0,680
410124	40	5,0	9,0	3,0	3,0	5,131	57	1,462	0,924
410246	41,5	8,6	8,6	6,0	1,0	6,491	58	1,850	1,168
410125	45	2,5	2,5	2,5	-	2,200	64	0,627	0,365
410126	45	3,0	3,0	3,0	1,5	2,620	64	0,747	0,472
410127	45	3,0	5,0	5,0	1,5	3,494	64	0,996	0,629
410128	45	4,0	4,0	4,0	2,0	3,457	64	0,985	0,622
410129	45	4,0	4,0	5,0	1,7	3,481	64	0,992	0,627
410130	45	4,0	10,0	6,0	-	5,977	64	1,704	1,076
410131	45	4,0	11,0	4,0	-	6,344	64	1,808	1,142
410132	45	4,0	12,0	3,0	2,0	6,722	64	1,916	1,210
410133	45	5,0	5,0	5,0	2,5	4,277	64	1,219	0,770
410134	45	6,0	6,0	4,0	0,5	5,073	64	1,446	0,913
410135	45	7,0	7,0	6,0	2,0	5,870	64	1,673	1,057
410247	45	8,0	10,0	6,0	-	7,377	64	2,103	1,328
410136	50	3,0	3,0	3,0	1,5	2,920	71	0,832	0,526
410137	50	4,0	4,0	4,0	2,0	3,857	71	1,099	0,694

410138	50	4,0	5,0	5,0	-	4,246	71	1,210	0,764
410139	50	4,0	8,0	5,0	0,5	5,733	71	1,634	1,032
410140	50	4,0	11,0	5,0	0,5	7,113	71	2,027	1,280
410141	50	4,0	18,0	5,0	-	10,334	71	2,945	1,860
410142	50	4,5	4,5	9,0	1,5	4,462	71	1,272	0,803
410143	50	4,8	4,8	3,2	2,0	4,574	71	1,304	0,823
410144	50	5,0	5,0	5,0	2,5	4,777	71	1,361	0,860
410145	50	5,0	5,0	7,0	3,5	4,803	71	1,369	0,864
410146	50	5,0	5,0	7,0	6,0	4,701	71	1,340	0,846
410147	50	5,0	7,0	5,0	-	5,704	71	1,626	1,027
410148	50	6,0	6,0	5,0	3,0	5,655	71	1,611	1,018
410150	50	6,0	9,0	4,0	0,5	6,993	71	1,993	1,259
410151	50	6,5	6,5	6,0	3,2	6,111	71	1,742	1,100
410152	50	7,0	7,0	4,0	2,0	6,527	71	1,860	1,175
410154	55	2,5	2,5	3,0	-	2,707	78	0,771	0,487
410156	56	4,0	5,0	3,5	0,2	4,866	80	1,387	0,876
410157	56	5,0	6,0	3,5	-	5,886	80	1,678	1,060
410158	60	3,0	3,0	5,0	2,5	3,537	85	1,008	0,637
410160	60	5,0	5,0	5,0	2,5	5,777	85	1,646	1,040
410161	60	6,0	6,0	3,0	2,5	6,832	85	1,947	1,230
410162	60	6,0	6,0	5,0	3,0	6,855	85	1,954	1,234
410163	60	8,0	8,0	6,0	4,0	8,969	85	2,556	1,614
410164	60	10,0	12,0	4,0	1,0	12,030	85	3,429	2,165
410165	60	10,0	12,0	5,0	0,5	12,053	85	3,435	2,169
410166	60	20,0	20,0	2,0	2,0	19,991	85	5,698	3,598

410248	60	19,0	19,0	5,0	2,0	19,226	85	5,480	3,461
410167	63	5,0	5,0	10,0	0,6	6,263	89	1,785	1,127
410168	63	6,0	6,0	7,0	2,5	7,278	89	2,074	1,310
410170	65	10,0	10,0	5,0	5,0	11,946	92	3,404	2,150
410173	70	5,0	5,0	5,0	2,5	6,777	99	1,931	1,220
410174	70	6,0	16,0	10,0	-	14,655	99	4,177	2,638
410175	70	7,0	7,0	8,0	1,0	9,443	99	2,691	1,700
410176	70	7,0	8,0	6,0	-	9,923	99	2,828	1,786
410177	70	8,0	8,0	6,0	3,0	10,599	99	3,021	1,908
410178	70	10,0	10,0	6,0	0,5	13,076	99	3,726	2,354
410249	70	18,0	18,0	3,0	0,5	21,978	99	6,264	3,956
410180	70	15,0	15,0	6,0	2,0	19,810	99	5,361	3,386
410181	70	18,0	18,0	8,0	5,0	21,990	99	6,267	3,958
410183	72	19,0	19,0	0,5	2,0	23,733	102	6,764	4,272
410184	75	4,0	4,0	4,0	0,5	5,873	106	1,674	1,057
410250	75	5,0	5,0	5,0	0,3	7,303	108	2,081	1,315
410185	75	8,0	8,0	5,0	4,0	11,345	106	3,233	2,042
410186	75	8,0	8,0	8,0	3,0	11,459	108	3,266	2,063
410187	75	10,0	10,0	5,0	5,0	13,946	106	3,975	2,510
410188	75	16,0	16,0	8,0	4,0	21,509	106	6,130	3,872
410189	75	22,0	22,0	2,0	2,0	28,151	106	8,023	5,067
410190	80	6,0	6,0	5,0	3,0	9,255	113	2,637	1,666
410191	80	6,0	20,0	6,0	3,0	19,639	114	5,597	3,535
410192	80	7,0	7,0	8,0	4,0	10,779	113	3,072	1,940

410193	70	8,0	8,0	8,0	4,5	12,210	113	3,480	2,198
410194	80	8,0	8,0	9,0	3,0	12,295	114	3,504	2,213
410195	80	9,0	9,0	8,0	4,0	13,659	113	3,893	2,459
410251	80	10,0	10,0	5,0	1,0	15,049	114	3,289	2,709
410196	85	3,0	3,0	5,0	2,0	5,046	120	1,438	0,908
410197	85	28,0	28,0	1,0	1,0	39,758	121	11,331	7,156
410198	85	30,0	30,0	1,0	1,0	42,000	120	11,970	7,560
410199	90	6,0	6,0	12,0	1,5	10,739	127	3,060	1,933
410200	90	8,0	8,0	10,0	3,3	13,928	127	3,969	2,507
410201	90	9,0	9,0	10,0	4,5	15,518	127	4,422	2,793
410202	90	10,0	10,0	5,0	2,0	17,036	127	4,855	3,067
410203	95	20,0	30,0	10,0	3,0	41,676	135	11,878	7,502
410204	100	6,0	6,0	4,0	-	11,674	141	3,327	2,101
410205	100	8,0	8,0	10,0	5,0	15,467	145	4,408	2,784
410206	100	8,0	8,0	5,0	-	15,414	141	4,393	2,774
410207	100	10,0	10,0	6,0	4,0	19,009	145	5,417	3,422
410208	100	10,0	10,0	12,5	6,2	19,170	141	5,464	3,451
410209	100	12,0	12,0	10,0	5,0	22,667	145	6,460	4,080
410210	100	12,0	12,0	12,0	6,0	22,715	145	6,474	4,089
410211	109	42,0	42,0	5,0	3,0	73,935	151	21,071	13,308
410212	110	8,0	8,0	5,0	-	17,014	156	4,849	3,062
410213	120	10,0	10,0	13,0	6,5	23,181	170	6,607	4,173
410214	120	14,0	14,0	8,0	5,0	31,670	170	9,026	5,701
410215	120	18,5	3,0	3,0	3,0	40,958	168	11,673	7,372
410217	120	31,5	31,5	3,0	2,0	65,680	172	18,719	11,822

410219	125	7,0	8,0	5,0	4,0	18,175	176	5,180	3,271
410222	140	10,0	10,0	20,0	1,2	27,852	198	7,938	5,013
410223	140	10,0	14,0	10,0	5,0	32,307	198	9,208	5,815
410224	140	19,5	19,5	2,0	2,0	50,789	198	14,475	9,142
410225	140	20,0	20,0	3,0	2,0	52,002	198	14,821	9,360
410226	150	20,0	20,0	15,0	5,0	56,376	212	16,067	10,148
410227	150	43,0	43,0	3,0	2,0	110,512	212	31,496	19,892
410228	165	18,0	18,0	15,0	6,0	56,488	233	16,099	10,168
410229	180	19,0	19,0	-	-	64,790	254	18,465	11,662
410231	200	14,0	14,0	18,0	8,0	54,461	283	15,521	9,803

Примечания:

1. Значения радиусов скругления (R) и радиусов притупления острых кромок (r_1), не приведенные в таблице, должны соответствовать требованиям ГОСТ 8617.

2. Радиусы притупления острых кромок (r_2, r_3, r_4) должны соответствовать требованиям ГОСТ 8617.

2. Теоретическая масса 1 м профиля из алюминиевых сплавов вычислена по номинальным размерам при плотности $2,85 \text{ г/см}^3$, что соответствует плотности алюминиевого сплава марки В95.

Теоретическая масса 1 м профиля из магниевых сплавов вычислена по номинальным размерам при плотности $1,80 \text{ г/см}^3$, что соответствует плотности магниевых сплавов марки МА14.

3. Переводные коэффициенты для вычисления приближенной теоретической массы 1 м профиля из алюминиевых и магниевых сплавов приведены в приложении 1.

4. Соответствие номеров профилей ранее действующим обозначениям приведено в приложении 2.

**1. ПЕРЕВОДНЫЕ КОЭФФИЦИЕНТЫ ДЛЯ ВЫЧИСЛЕНИЯ ПРИБЛИЖЕННОЙ
ТЕОРЕТИЧЕСКОЙ МАССЫ 1 м ПРОФИЛЯ ИЗ АЛЮМИНИЯ
И АЛЮМИНИЕВЫХ СПЛАВОВ**

Алюминий всех марок	-0,950
Сплавы марок АМц	-0,958
АМцС	-0,958
АМг2	-0,940
Амг3	- 0,937
АМг5	-0,930
Амг6	- 0,926
1561	- 0,930
Д1	- 0,982
Д16	-0,976
Д16ч	-0,976
Д19ч	-0,968
Д20	- 0,996
АВ	-0,947
ВАД1	-0,968
К 48-2	-0,972
К 48-2пч	- 0,972
АД31	-0,950
АД33	-0,951
АД35	-0,954
1915	- 0,972
1920	-0,954

1925	- 0,972
1935	-0,977
1985пч	-0,948
1980	-0,968
ВД1	- 0,982
АВД1-1	- 0,982
АКМ	- 0,970
М40	-0,965
АК4	- 0,970
АК6	-0,962
АД31Е	-0,950
АК4-1	-0,982
АК4-1ч	- 0,982
ВАД1	-0,968
ВД17	-0,965

2. ПЕРЕВОДНЫЕ КОЭФФИЦИЕНТЫ ДЛЯ ВЫЧИСЛЕНИЯ ПРИБЛИЖЕННОЙ ТЕОРЕТИЧЕСКОЙ МАССЫ 1 м ПРОФИЛЯ ИЗ МАГНИЕВЫХ СПЛАВОВ

Магний всех марок	-1,000
Сплавы марок МА1	- 0,978
МА2	-0,989
МА2-1	-0,990
МА2-1пч	- 0,990
МА8	- 0,989
МА12	- 0,989

ПРИЛОЖЕНИЕ 2
Справочное

Таблица 2

Номер профиля	Обозначение профиля по каталогу 1966 г.	Обозначение профиля по чертежам
410001	П 50-1	ПК 0577
410002	П 50-2	ПК 1-30, ПП 2-36
410003	П 50-4	ПР 100-1
410004	П 50-6	ПК 1-41, ПП 2-24
410005	П 50-8	ПР 101-1
410006	П 50-9	ПВ 777
410007	-	ПР 100-24
410009	П 50-14	ПК 1-24, ПП 2-1
410010	П 50-16	ПК 1-33, ПП 2-44
410011	П 50-18	ПР 100-2
410012	П 50-20	ПР 100-51
410013	П 50-22	ПР 100-3
410014	-	ПР 111-12, ПК 1-39, ПП 2-47
		ПС 1-46
410018	П 50-26	ПР 100-4
410019	-	ПР 101-2
410020	-	ПК 1-40, ПВ 896, ПП 2-23
		ПР 100-25

410021	П 50-32	ПР 100-52
410022	П 50-34	ПК 1-34, ПР 100-26, ПП 2-8
410023	П 50-36	ПР 100-27, НП 212-37, ПС 1-1
410024	-	ПК 14248
410025	П 50-38	ПР 100-53, ПР 100-53А
410026	П 50-40	ПК 1-32, ПР 100-5, ПП 2-45, С 63-5
410027	-	ПК 1-11, НП 212-24, ПП 2-32, ПС 1-20
410028	-	ПР 100-28
410029	-	ПК 1-37, ПП 2-19
410030	П 50-46	ПР 100-29, НП 212-31, ПС 1-19
410031	П 50-48	ПК 1-52, ПВ 1539, ПС 1-37
410032	П 50-50	ПК 100-30, НП 212-16, ПС 1-22
410033	-	ПК 1-1, НП 146-1, ПС 1-2, АПР 27
410035	П 50-56	ПР 100-54
410036	-	ПР 100-55
410038	П 50-62	ПР 100-6, ПР 100-6А
410039	-	НП 1404-1, ПС 2-197
410040	-	НП 660-1, ПР 100-7, ПР 100-7А ПВ 473-1
410041	-	ПК 16279
410042	-	ПК 0828
410043	П 50-68	ПК 0450, ПК 1-55
410045	П 50-70	С 63-4, ПК 1-42
410046	-	ПК 1-36, ПР 100-31, ПП 2-21
410048	П 50-74	ПК 1-12, ПВ 902, ПП 2-26, ПС 1-21, НП 212-20

410049	П 50-76	ПР 100-8, ПР 100-8А
410050	-	С 1142-1
410051	-	ПК 1-38, ПР 100-32, ПП 2-21
410052	-	С 1875, ПК 17897
410053	П 50-80	ПР 100-9, ПВ 473-2, ПК 100-1, ПС 19-1, ПР 100-9А
410054	-	ПК 0493
410055	-	ПК 12903
410056	П 50-84	ПР 100-33, НП 212-13, ПП 2-15, ПС 1-23
410057	-	НП 1540, ПС 1-45
410058	П 50-88	ПК 19899, ПВ 663, ПР 100-19, ПР 100-19А
410059	-	ПК 4302, ПК 0304-2
410060	-	ПК 0673
410061	-	ПК 2-196А, ПК 2-196, С 173-3
410062	П 50-94	ПР 100-34А, ПВ 473-7, С 445 ПР 100-34А, НП 212-2, ПС 1-12
410063	-	ПК 16292
410064	П 50-96	С 63-1, ПК 2-127
410065	П 50-98	ПР 100-35
410066	-	НП 212-15, ПС 1-13
410068	П 50-102	ПР 100-56
410069	-	БК 8
410070	-	ПК 2-79, ПС2-115
410071	-	ПК 1-100
410072	П 50-110	ПК 1-43, С 63-2

410074	-	ПК 17616
410075	П 50-112	ПР 100-57
410076	-	ПК 1-44, С 678, С 95, ПС 2-215 ПС 1-56
410077	-	ПК 16137А
410078	П 50-116	ПР 100-10, ПР 100-10А
410079	-	ПК 1-45, С 96, ПС 1-51
410080	П 50-120	ПР 100-20, ПР 100-36, ПР 100-36А
410081	П 50-122	ПР 100-11, С 521, НП 296-1, ПР 100-11А
410082	-	ПК 2-137, С 1403, С 1029, ПС 1-31
410083	-	ПК 1-46, ПК 1-46А, ПП 2-50
410084	-	ПК 15532
410085	П 50-128	ПК 1-31, ПВ 468, С 1972, ПП 2-37, ПС 1-57
410086	-	ПК 0323
413087	-	С 507-1
410088	-	С 507-2
410089	П 50-134	ПК 1-7, ПР 100-37, НП 212-26, ПП 16, ПС 1-14
410090	П 50-136	ПК 1-10, ПР 100-38, НП 212-34, ПП 2-12, ПС 1-18
410091	П 50-138	ПР 100-39, ПР 100-58, ПР 100-39А НП 212-28
410093	П 50-142	ПР 100-59, НП 212-9, ПС 1-11
410094	П 50-144	ПК 1-56
410095	П 50-146	ПК 1-27, ПП 2-33
410096	П 50-148	ПВ 595, ПС 1-47, С 2126, НП 1275-1
410098	-	ПК 15872

410099	-	ПК 15855, ПП 2-53, НП 1347-1
410100	П 50-154	ПК 1-28, ПП 884, ПП 2-34
410101	-	ПК 15294
410102	П 50-156	ПР 100-40, ПК 1-23, ПП 2-22
410103	-	ПК 1-35, ПР 100-41, ПП 2-14
410104	П 50-160	НП 109-1
410105	-	ПК 0305-3
410106	П 50-164	НП 110-1
410108	-	ПК 1-2, АПР 4, ПП 2-48, ПС 1-3
410109	-	ПК 1-3, АПР 3, ПП 2-49, ПС 1-4, ПВ 1480
410110	-	АПР 2, ПК 1-4, ПС 1-5
410112	П 50-174	ПР 100-60, ПР 100-60А, ПС 1-49
410113	П 50-176	ПР 100-61, ПР 100-61А
410115	-	ПК 1-47, С 63-3, ПС 1-52
410116	-	ПК 2-65, С 314, ПС 2-102
410117	П 50-182	ПР 100-12, ПР 100-12А, ПВ 473-3
410118	-	ПК 1-13, ПК 0494, ПП 2-46
410119	П 50-184	ПР 100-42, ПР 100-21, ПР 100-42А, ПК 0494, ПК 1-13
410120	-	НП 1417-1, ПВ 798-1
410121	П 50-188	ПВ 593, ПР 100-13А, НП 297-1-2, С 444, ПВ 712-1, ПВ 473-6, ПР 100-13
410122	-	НП 539-1
410123	П 50-192	ПК 1-20, ПВ 312, ПВ 513-3, С 534-2, НП 792-Е31, ПК 2-311
410124	-	ПК 2-282, С 1279
410125	П 50-196	ПС 1-35

410126	-	С 990
410127	-	С 2120, ПК 2-169, С 94
410128	П 50-200	ПР 100-14, ПР 100-14А
410129	-	ПК 1-82
410130	-	ПК 2-64, С 349, ПС 2-101
410131	-	ПС 1-340, ПК 0491, ПП 4-149
410132	-	ПК 1-21, ПВ 401, ПС 2-134, НП 792-Е-33
410133	П 50-212	ПР 100-15, ПР 100-15А
410134	-	ПК 2270, ПК 12723, ПК 1-108
410135	-	ПК 15737-1
410136	П 50-214	ПР 100-62, ПК 1-18, ПС 1-26
410137	П 50-216	ПР 100-16, ПР 100- 16А
410138	-	НП 1769, ПС 1-33
410139	-	ПК 179-2
410140	-	ПК 12714
410141	-	ПС 1-32
410142	П 50-224	ПК 1-96
410143	-	ПК 0306-4
410144	П 50-228	ПВ 798-2, ПР 100-17А, ПР 100-17
	П 50-230	ПВ 605, ПВ 387-1
410145	-	ПС 1-6
410146	-	НП 14671, ПС 1-42
410147	П 50-236	С 2042, ПВ 1540, ПС 1-36
410148	П 50-238	ПР 100-22А, ПР 100-22

410150	-	ПК 1-19, ПС 1-29
410151	П 50-244	ПР 100-63, НП 212-18
410152	П 50-246	ПК 0324, НП 2006
410154	-	ПК 16373, С 1549
410156	-	ПК 1-8, ПВ 256, ПП 2-30, ПС 1-15, С 2204
410157	-	ПК 1-5, ПВ 594, ПК 1-5А, ПП 2-31, ПС 1-8, С 1705
410158	-	ПК 13698
410160	П 50-254	ПР 100-18, ПР 100-18А, НП 720-1
410161	-	НП 1770, ПС 1-9
410162	П 50-258	ПВ 684, ПК 1-86, ПВ 712-2, ПР 100-23
410163	П 50-260	С 312, ПК 1-16, ПС 1-24
410164	-	С 1426
410165	-	ПК 17983
410166	-	ПС 885-585
410167	-	ПК 1-81
410168	-	ПВ 1386, НП 1800
410170	П 50-266	ПВ 1382, ПК 1-15, ПС 1-28
410173	П 50-270	ПП 2-54, НП 1840
410174	-	НП 507, ПС 1-41
410175	П 50-274	ПВ 1136, ПК 1-89
410176	-	ПК 1-48, ПВ 1007, С 2023, ПС 1-30
410177	П 50-278	ПВ 829-1, С 2240-1, ПК 1-102
410178	П 50-282	ПК 1-49, С 963, ПП 2-51
410179	-	ПК 1-97
410180	П 50-284	ПК 1-17, НП 336-1, ПС 1-25

410181	-	ПК 1-91
410183	П 50-290	ПС 2-176, НП 9961
410184	-	НП 1059-1
410185	П 50-294	ПВ 387-3, С 2124-1, НП 1848
410186	-	ПК 1-93
410187	П 50--298	ПВ 277, ПС 1-10, С 2238, ПК 1-6
410188	П 50-300	ПК 1-14, ПС 1-27, ПВ 625-1, С 2265
410189	П 50-302	ПК 1-99
410190	П 50-304	ПВ 267, НП 1276-1, ПД 92, С 2076, ПК 1-79
410191	-	ПК 12523, С 457, ПС 2-211
410192	П 50-308	ПВ 829-2, С 2240-2
410193	П 50-310	ПК 0199, НП 1383-1
410194	-	ПК 1-87
410195	П 50-314	ПК 1-101
410196	П 50-316	ПВ 464
410197	-	ПС 885-552
410198	П 50-316	ПС 885-566, НП 1507
410199	П 50-317	ПВ 1258
410200	П 50-318	ПК 0080-1
410201	П 50-320	ПВ 387-4, С 2124, НП 1593
410202	П 50-322	ПВ 1103, ПК 1-32, ПП 2-43, ПС 1-48
410203	-	С 462
410204	П 50-326	ПВ 576-2, НП 1362-1
410205	-	С 2240-3, ПВ 829-3

410206	П 50-330	ПВ 576-3
410207	-	ПК 1-88, ПС 1-38
410208	П 50-334	ПК 1-50, ПВ 100-1
410209	-	НП 701-1
410210	П 50-336	ПК 0505
410211	-	ПК 12060
410212	П 50-338	ПК 1-83
410213	П 50-340	ПВ 100-2, ПК 1-51
410214	П 50-342	ПС 1-39
410215	-	ПК 11779
410217	-	ПК 2-335, ПВ 778
410219	-	ПК 1-9, ПВ 272, ПС 1-17, ПП 2-42, ПК 1-9Б
410222	П 50-348	ПК 1-80
410223	-	ПВ 387-6, С 2124-4
410224	-	ПВ 1349-1
410225	П 50-352	ПВ 741, НП 1453-1
410226	П 50-354	ПК 0526, ПК 0526 "В", НП 1813
410227	-	ПС 885-483
410228	-	ПК 01063
410229	-	ПК 12013
410231	П 50-357	С 847, НП 701-2
410233	-	ПК 2610
410234	-	ПК 19899
410236	-	ПК 8685
410238	-	С 2106, ПК 19627

412240	-	ПК 2169
412241	-	ПК 18585
410242		НП 112-1
412243	-	ПК 8027
412245	-	ПК 2589, ПК 20029
410246	-	ПК 4612
410247	-	ПК 20055
410248	-	ПК 19617
410249	-	ПК 3180
410250	-	ПК 19822
410251	-	ПК 18742

Текст документа сверен по:
официальное издание
Сортамент цветных материалов. Часть 2. Том 1.
Сортовой и фасонный прокат: Сб. ГОСТов. -
М.: Издательство стандартов, 1993